**Порядок установки дверей:**

1. Вставить оси в отверстия в дне и крыше до упора:
 - в нижнее отверстие обычную пластиковую ось;
 - в верхнее отверстие пластиковую с подпружиненным металлическим стержнем;
2. Одеть дверь на нижнюю ось.
3. Подвести верхний угол двери к верхней оси, утопить подпружиненный шток оси и вставить дверь. Ось должна "отщелкнуться" в отверстие двери.

Примечание. Перед установкой двери убедитесь что шток оси свободно входит в отверстия, при необходимости (не входит шток) очистите отверстия от краски.

Важно! При наличии вертикального люфта двери, необходимо устранить его, путем подкладывания регулировочной шайбы (входит в комплектацию) под ось

Порядок установки крючка для полотенца:

1. Установить крючок прямыми концами в отверстие ребра по диагонали, согласно рис.1
2. Сжать крючок (см. рис.1)
3. Повернуть крючок вниз, так чтобы правый и левый загиб стали параллельны

6 При установке трубы, S-образные крючки одевать изнутри локера.

Пояснения к инструкции.

1. Последовательность сборки указана порядковым номером в нижнем левом углу каждого изображения сборочной операции.
2. Тип и количество крепежных изделий и комплектующих для основных сборочных операций указан в левом верхнем углу изображения.

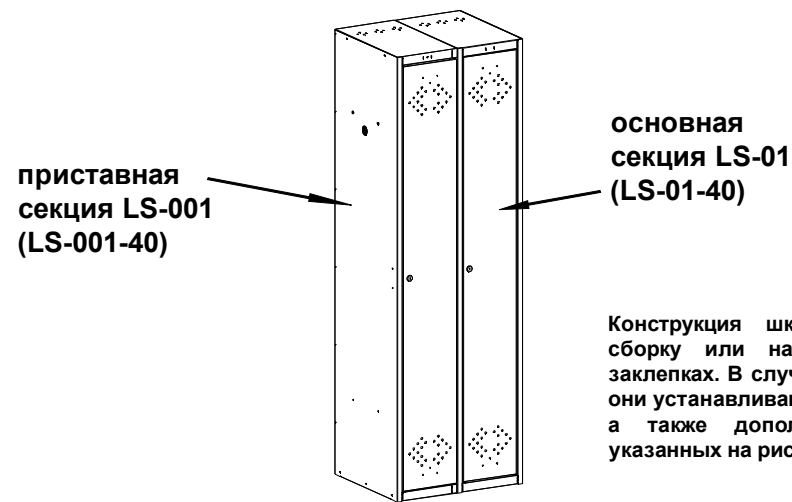
Рекомендации по эксплуатации шкафа.

1. Установку локера следует производить на ровной горизонтальной поверхности.

Примечания

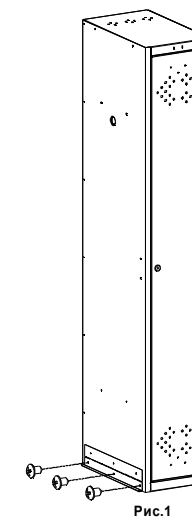
1. Возможны конструктивные изменения, не учтенные в данной инструкции.

Инструкция по сборке шкафа индивидуального пользования LS-001, LS-001-40(приставная секция).

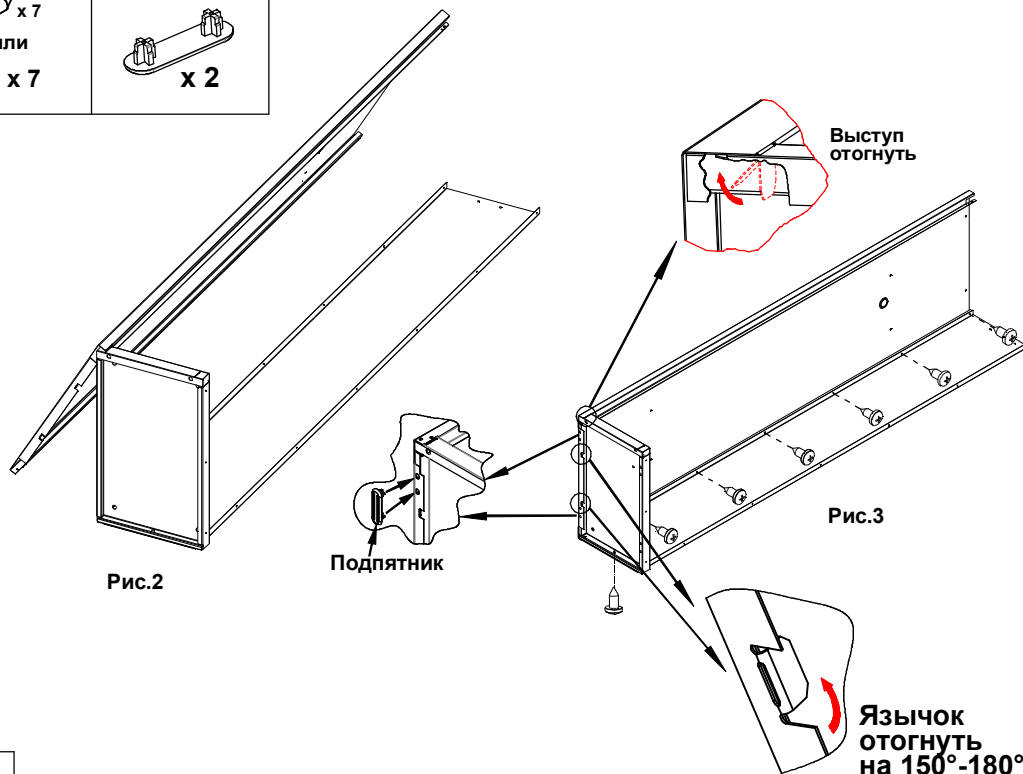
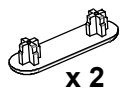


Конструкция шкафа предусматривает сборку или на саморезах, или на заклепках. В случае сбора на заклепках, они устанавливаются вместо саморезов, а также дополнительно в местах, указанных на рисунках.

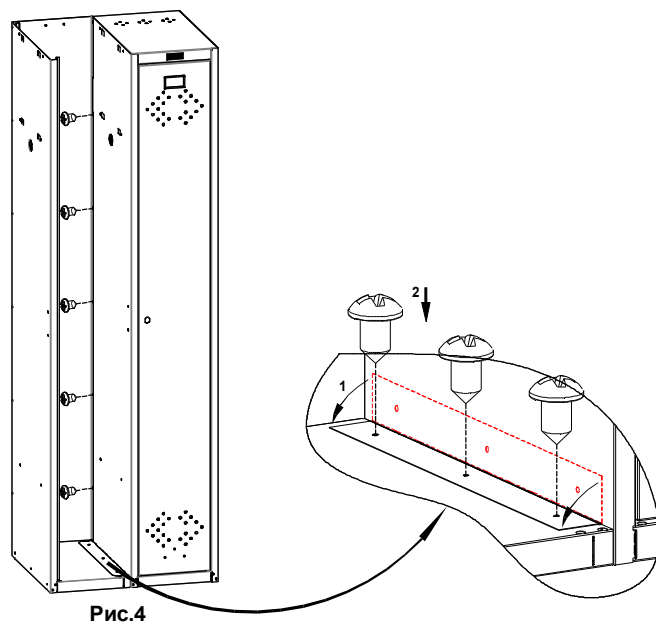
Примечание:
Стрелки с цифрами обозначают порядок действий при установке



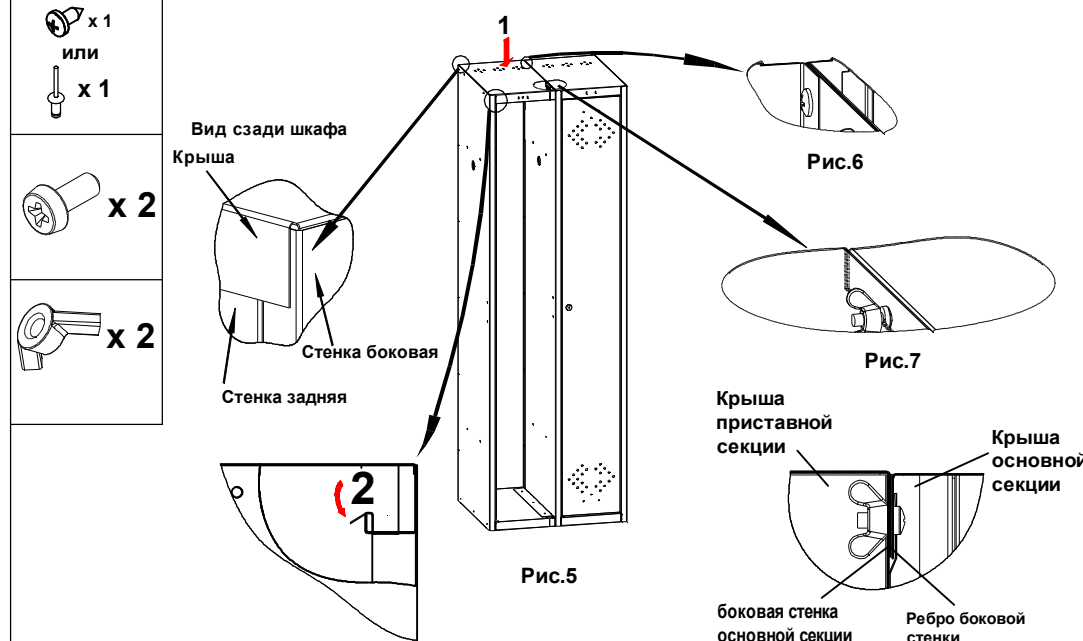
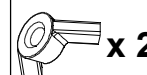
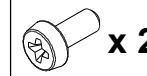
Установить скобу согласно рис.1 (3 самореза)



2

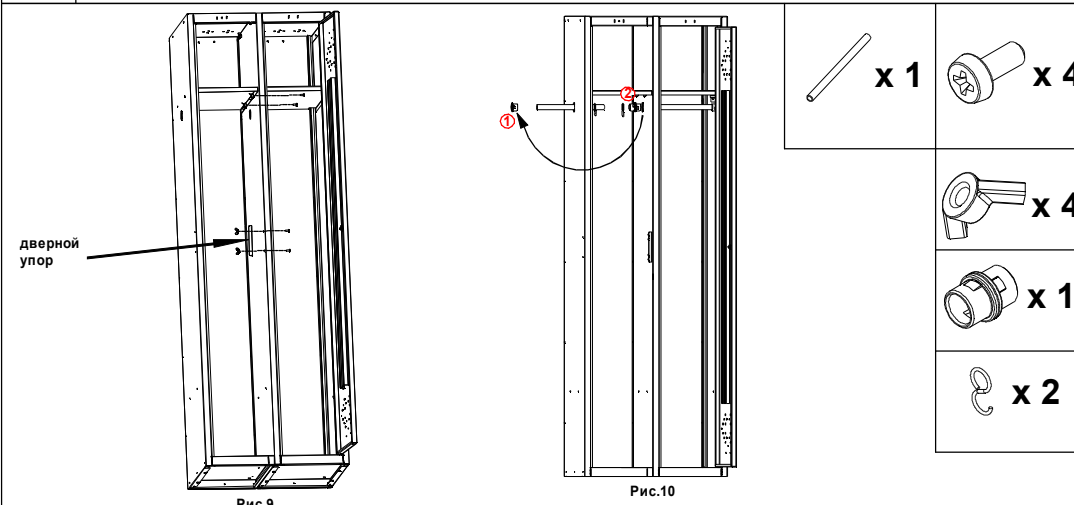


3



1. Установить крышу и отогнуть язычки.
Примечание: Боковые гибы крыши вставляются внутрь шкафа, между боковой стенкой и ребром. Задний гиб, согласно рисунку (вид сзади)
2. Закрутить верхний саморез (установить заклепку)
3. Стянуть крыши винтами с гайками-барашками (см. рис.7,8)

4



1. Окрутить винты с левой стороны локера-основной секции, крепящие полку. Установить полку в приставной секции-локере и закрепить полку винтами и гайками-барашками, согласно рисунку
2. Установить дверной упор и закрепить винтами и гайками, согласно рисунку 9
3. Извлечь левую заглушку трубы в основной секции и вместо нее установить двустороннюю заглушку
4. Установить трубку и S-образные крючки и заглушить левый торец, извлеченной ранее заглушкой

5